

Physique : DM6

La **présentation**, la lisibilité, l'orthographe, la qualité de la **rédaction**, la **clarté** et la **précision** des raisonnements entreront pour une **part importante** dans l'**appréciation des copies**. En particulier, les résultats non justifiés ne seront pas pris en compte. Les candidats sont invités à encadrer les résultats littéraux, et à souligner les applications numériques.

DE LA PHYSIQUE AUTOUR D'UN TORE

Ce sujet comporte quatre parties totalement indépendantes qui explorent les propriétés physiques d'objets de forme torique. Un tore est le volume généré par la révolution autour d'un axe d'une figure géométrique donnée (dans le problème, ce sera un rectangle ou un cercle, voir figure 1) appelée section et inscrite dans un plan passant par l'axe. Les vecteurs sont surmontés d'un chapeau s'ils sont unitaires (\hat{u}_z) ou d'une flèche dans le cas général (\vec{p}).

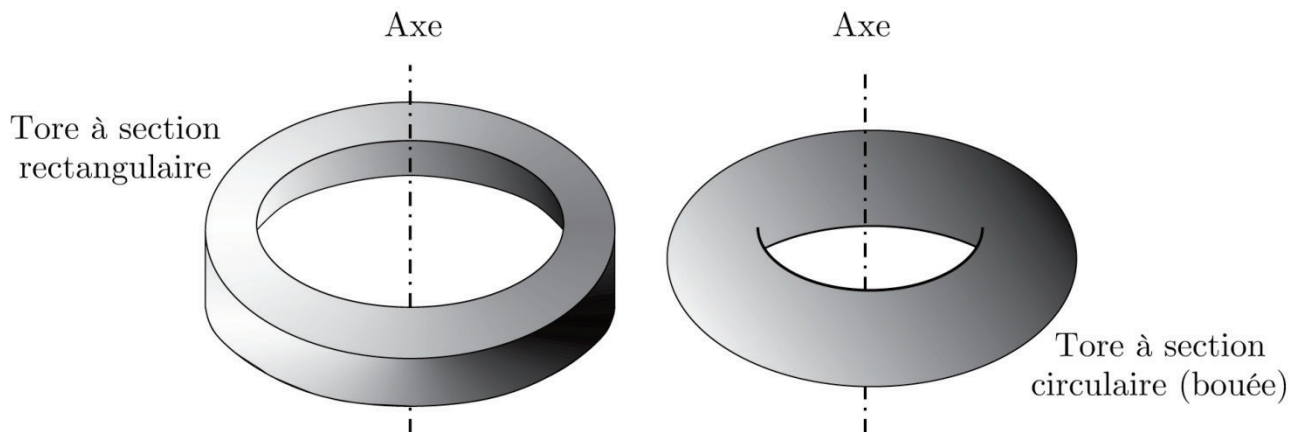


FIGURE 1 – Deux types de tores

II. — Étude d'un conducteur ohmique torique

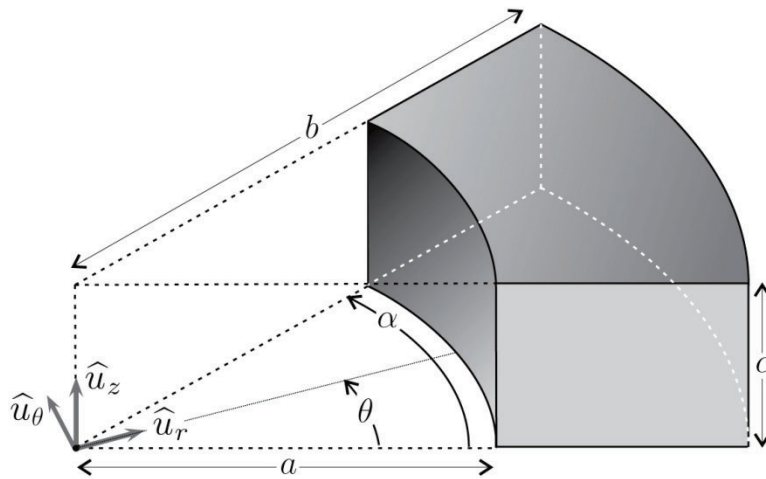


FIGURE 3 – Portion d'un conducteur torique

Un conducteur ohmique est caractérisé par une conductivité électrique γ de l'ordre de $10^8 \text{ S} \cdot \text{m}^{-1}$. Il forme un tore tronqué de section rectangulaire de rayon intérieur a , de rayon extérieur b , d'épaisseur c .

On cherche à déterminer la résistance orthoradiale R d'une portion de ce conducteur comprise entre les angles $\theta = 0$ où on applique un potentiel uniforme $V = U$ et $\theta = \alpha$ où on applique un potentiel $V = 0$.

▣ 6 — On rappelle la valeur numérique

de la constante $\varepsilon_0 = \frac{1}{36\pi} \cdot 10^{-9}$ dans les unités du système international. Rappeler le nom et l'unité pratique de cette constante.

▣ 7 — Établir, dans un conducteur ohmique, l'équation différentielle vérifiée par la densité volumique de charge ρ . En déduire que $\rho \simeq 0$ tant que la durée T caractéristique de variation des grandeurs électromagnétiques est très supérieure à une durée τ dont on donnera l'expression en fonction de γ et ε_0 ainsi que la valeur numérique.

▣ 8 — Montrer qu'un terme peut être négligé dans l'équation de Maxwell-Ampère si $T \gg \tau$.

▣ 9 — Établir l'équation vérifiée en régime permanent et dans le conducteur ohmique par le potentiel électrique V .

▣ 10 — On suppose que V ne dépend que de l'angle θ en coordonnées cylindriques et on donne, dans ce système de coordonnées, les expressions du gradient du potentiel $\vec{\text{grad}}V = \frac{1}{r} \frac{\partial V}{\partial \theta} \hat{u}_\theta$ et de son laplacien $\Delta V = \frac{1}{r^2} \frac{\partial^2 V}{\partial \theta^2}$. Déterminer les expressions de $V(\theta)$, du champ \vec{E} et de la densité de courant \vec{j} .

▣ 11 — Déterminer l'expression de l'intensité totale I traversant une section rectangulaire droite quelconque de ce tore. En déduire sa résistance orthoradiale R en fonction de a , b , c , γ et α .

▣ 12 — Rappeler l'expression de la résistance d'un conducteur filiforme de section S et de longueur L . Vérifier qu'elle est cohérente avec l'expression du conducteur torique quand b est très proche de a .

III. — Étude d'une pince ampèremétrique

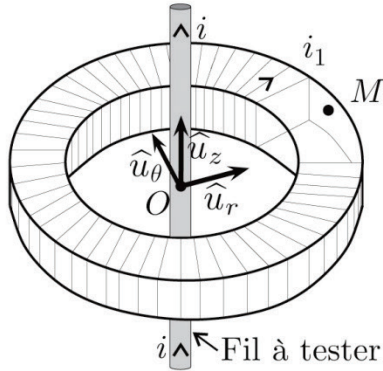


FIGURE 4 – Partie active de la pince

Une pince ampèremétrique est un appareil dont l'extrémité possède la forme d'un tore. En disposant ce tore autour d'un conducteur parcouru par un certain courant le dispositif équipant la pince permet d'en mesurer l'intensité.

Son principal intérêt est l'absence de contact physique avec le conducteur et le fait qu'il ne soit pas nécessaire d'ouvrir le circuit pour mesurer le courant qui le traverse contrairement à l'implantation d'un ampèremètre classique.

Le dispositif de mesure de la pince ampèremétrique est formé d'un bobinage torique comportant N spires enroulées sur un tore de section rectangulaire de rayon intérieur a , de rayon extérieur b , d'épaisseur c , d'axe (O, z) . Le fil conducteur utilisé pour le bobinage possède une résistance linéique λ .

Un point M intérieur au tore est repéré par ses coordonnées cylindriques : $\overrightarrow{OM} = r\hat{u}_r + z\hat{u}_z$ avec $r \in [a, b]$ et $z \in [0, c]$.

Un fil rectiligne infini de même axe (O, z) est parcouru par un courant d'intensité $i(t)$. On note $i_1(t)$ l'intensité du courant circulant dans la bobine torique. On se place dans l'approximation des états quasi-stationnaires.

□ **13** — Rappeler ce qu'on appelle approximation des états quasi-stationnaires. Montrer que cette approximation permet de simplifier l'équation de Maxwell-Ampère. Énoncer dans ce cas le théorème d'Ampère.

□ **14** — Montrer qu'au point M intérieur au tore, le champ magnétique peut se mettre sous la forme $\vec{B} = B(r)\hat{u}_\theta$ où l'on précisera l'expression de $B(r)$ en fonction de μ_0 , $i(t)$, $i_1(t)$, N et r .

□ **15** — Calculer le flux Φ de \vec{B} à travers le bobinage et en déduire les expressions des coefficients d'autoinductance L du bobinage et de mutuelle inductance M entre le fil et le bobinage.

□ **16** — Déterminer l'expression de la résistance totale R_p du bobinage en fonction de a , b , c , N et λ .

On se place en régime sinusoïdal forcé avec $i(t) = I_0\sqrt{2}\cos(\omega t)$ associée à l'intensité complexe $\underline{i} = I_0\sqrt{2}e^{j\omega t}$ et $i_1(t) = I_1\sqrt{2}\cos(\omega t + \varphi_1)$ associée à l'intensité complexe $\underline{i}_1 = I_1\sqrt{2}e^{j\omega t}e^{j\varphi_1}$.

□ **17** — Le bobinage formant un circuit fermé, déterminer l'expression de la fonction de transfert $\underline{H} = \frac{\underline{i}_1}{\underline{i}}$ en fonction de M , ω , R_p et L .

□ **18** — Dans quel régime de pulsation ce dispositif peut-il former une pince ampèremétrique ?