

# Physique : DM3

La **présentation**, la lisibilité, l'orthographe, la qualité de la **rédaction**, la **clarté** et la **précision** des raisonnements entreront pour une **part importante** dans l'**appréciation des copies**. En particulier, les résultats non justifiés ne seront pas pris en compte. Les candidats sont invités à encadrer les résultats littéraux, et à souligner les applications numériques.

## Réacteur à eau pressurisée

Les réacteurs nucléaires à eau pressurisée (REP) exploitent l'énergie libérée par la fission de noyaux d'uranium 235 provoquée par des flux de neutrons pour chauffer l'eau d'un premier circuit appelé circuit primaire. Ce dernier va transférer son énergie thermique, via un échangeur appelé générateur de vapeur, à un deuxième circuit : le circuit secondaire. L'eau du secondaire subit un cycle thermodynamique qui consiste en une vaporisation au niveau de la source chaude, une détente de la vapeur dans une turbine (reliée à un alternateur qui va produire de l'électricité), une condensation de la vapeur sortant à basse pression de la turbine et une compression de l'eau condensée afin de ramener cette eau à la pression initiale.

Ce problème a pour objectif d'étudier des aspects thermodynamiques du circuit secondaire et ce, systématiquement, **en régime permanent**.

Données :

Pression de vapeur saturante (bar) 1 bar = 10 <sup>5</sup> Pa	enthalpies massiques (kJ.kg <sup>-1</sup> )		entropies massiques (kJ.K <sup>-1</sup> .kg <sup>-1</sup> )	
	à l'état de liquide saturant : $h'$	à l'état de vapeur saturante : $h''$	à l'état de liquide saturant : $s'$	à l'état de vapeur saturante : $s''$
0,05	137,8	2 561,6	0,4763	8,3960
10	762,6	2 776,2	2,1382	6,5828
70	1 267,4	2 773,5	3,1219	5,8162

Tableau 1

On rappelle que l'enthalpie massique  $h$  d'un mélange diphasique de titre massique en vapeur  $x$  est donnée par la relation :  $h = x.h'' + (1-x).h'$ , où  $h''$  et  $h'$  sont respectivement les enthalpies massiques à l'état de vapeur saturante et à l'état de liquide saturant. Par ailleurs, l'entropie massique  $s$  d'un mélange diphasique de titre  $x$  est donnée par la relation :  $s = x.s'' + (1-x).s'$ , où  $s''$  et  $s'$  sont respectivement les entropies massiques à l'état de vapeur saturante et à l'état de liquide saturant.

### A1- Etude thermodynamique du circuit secondaire simplifié

Le circuit secondaire est constitué du générateur de vapeur (G.V.), d'une turbine (T) reliée à un alternateur, d'un condenseur (C) et d'une pompe d'alimentation secondaire (P), comme précisé en figure 1.

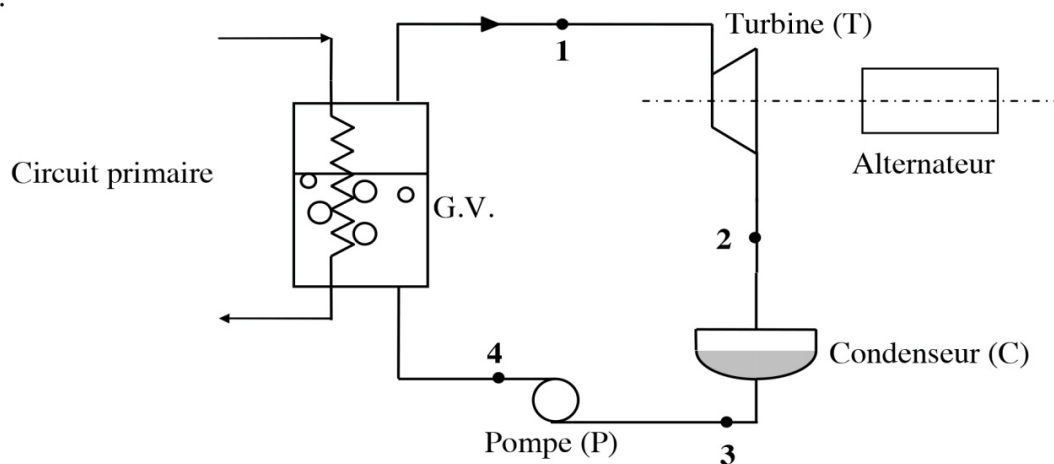


Figure 1 : circuit secondaire simplifié

Pour l'ensemble du problème, nous négligerons les frottements ainsi que les variations d'énergie cinétique et d'énergie potentielle du fluide secondaire. **L'expression du premier principe pour une masse  $m = 1$  kg de fluide en écoulement au travers d'une machine est :  $\Delta h = w_i + q_e$** , où  $\Delta h$  représente la différence  $h_s - h_e$  entre les enthalpies massiques (en kJ.kg<sup>-1</sup>) du fluide à la sortie  $h_s$  et à l'entrée  $h_e$  de la machine,  $w_i$  le travail massique indiqué, c'est-à-dire le travail massique (en kJ.kg<sup>-1</sup>) échangé entre une masse  $m = 1$  kg de fluide et les parois mobiles de la machine,  $q_e$  le transfert thermique entre le kilogramme de fluide et la machine (en kJ.kg<sup>-1</sup>). **Dans le condenseur et le générateur de vapeur il n'y a pas de pièce mobile.**

### A1.1- Questions préliminaires

**A1.1.1-** Sur un diagramme de Clapeyron (figure 2) que vous reproduirez, préciser la position du point critique, les parties courbes de rosée et d'ébullition. Indiquer également les domaines du liquide, du mélange diphasique et de la vapeur surchauffée. Mentionner où se trouve le liquide saturant et la vapeur saturante.

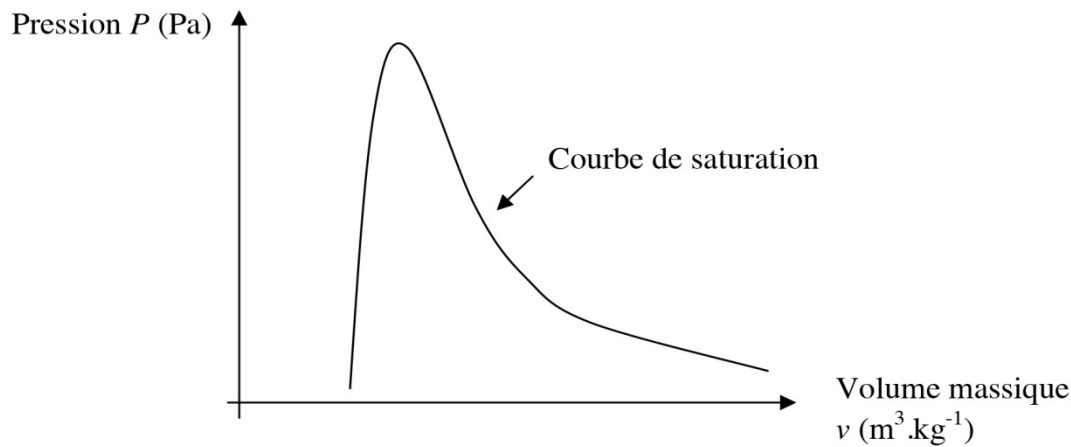


Figure 2 : diagramme de Clapeyron

**A1.1.2-** Sur le diagramme de Clapeyron de la figure 3, l'allure de l'isotherme correspondant à la température  $T = 306$  K a été représentée. Justifier l'allure de cette isotherme pour chaque domaine. On pourra, dans le domaine de la vapeur surchauffée, se référer au modèle du gaz parfait. Tracer l'allure de l'isotherme correspondant à la température  $T = 559$  K sur un diagramme de Clapeyron que vous reproduirez et où apparaît l'allure de l'isotherme correspondant à la température  $T = 306$  K.

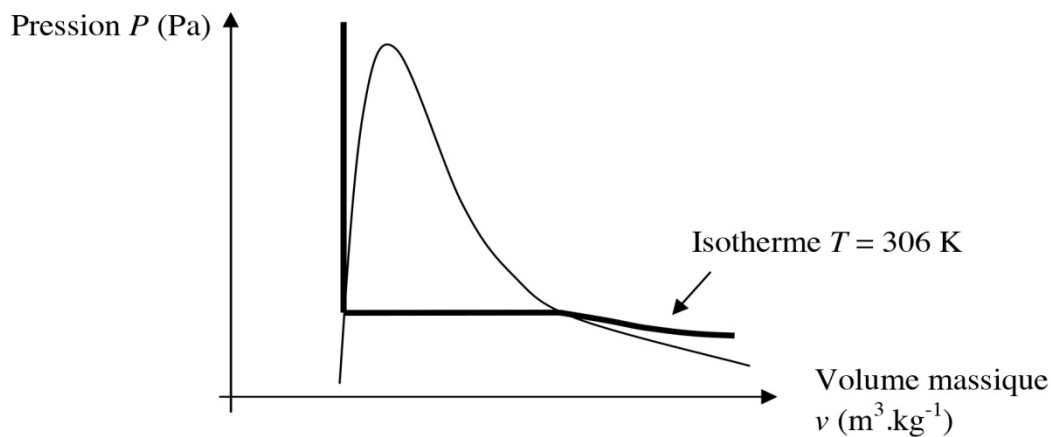


Figure 3 : isotherme dans le diagramme de Clapeyron

**A1.1.3-** Démontrer qu'une transformation adiabatique réversible est une transformation isentropique.

**A1.1.4-** En considérant que l'eau liquide dans une pompe est incompressible et de volume massique  $v = 10^{-3} \text{ m}^3.\text{kg}^{-1}$ , calculer le travail massique indiqué  $w_{iP}$  échangé par l'eau circulant dans une pompe, en considérant la transformation adiabatique réversible et une augmentation de pression de  $\Delta P = 70$  bar. On rappelle que la variation élémentaire de l'enthalpie massique  $dh$  du fluide peut s'écrire :  $dh = T \cdot ds + v \cdot dP$ .

Ce travail peut être considéré comme négligeable devant les autres échanges énergétiques ; **dans toute la suite du problème, le travail indiqué échangé par un liquide sera systématiquement considéré comme nul.**

En déduire alors, que l'enthalpie massique du liquide reste constante lors de son passage dans une pompe.

### A1.2- Etude du cycle thermodynamique simplifié

Le fluide secondaire subit le cycle thermodynamique suivant :

- 1 → 2 : détente adiabatique réversible dans la turbine,
- 2 → 3 : liquéfaction isobare totale dans le condenseur,
- 3 → 4 : compression adiabatique réversible dans la pompe d'alimentation secondaire,
- 4 → 1 : échauffement puis vaporisation isobare dans le générateur de vapeur saturante.

Le tableau suivant précise l'état thermodynamique du fluide secondaire en certains points du cycle :

Point	Pression (bar) 1 bar = 10 <sup>5</sup> Pa	Température (K)	Etat du fluide secondaire	Enthalpie massique (kJ.kg <sup>-1</sup> )	Entropie massique (kJ.K <sup>-1</sup> .kg <sup>-1</sup> )
1	70	559	Vapeur saturante	2 773,5	5,8162
2	0,05	306	Mélange diphasique		
3	0,05		Liquide saturant	137,8	0,4763
4	70		Liquide sous-saturé		

Tableau 2

**A1.2.1-** Tracer dans un diagramme de Clapeyron l'allure du cycle thermodynamique subi par le fluide secondaire. Y placer notamment les points 1, 2, 3 et 4.

**A1.2.2-** Calculer, en sortie de turbine, le titre  $x_2$  et l'enthalpie massique  $h_2$  du fluide. En déduire le travail massique indiqué  $w_{IT}$  échangé par le fluide dans la turbine. On rappelle que le titre correspond à la fraction massique de la vapeur dans le mélange liquide-vapeur.

Une vapeur humide est d'autant plus corrosive pour les pales de la turbine que son titre est faible, que pensez-vous de la détente étudiée ?

**A1.2.3-** Déterminer la température  $T_3$  et la valeur du titre  $x_3$  du fluide en sortie du condenseur. Calculer la chaleur massique  $q_{eC}$  échangée par le fluide avec le condenseur.

**A1.2.4-** Calculer la chaleur massique  $q_{eGV}$  échangée par le fluide dans le générateur de vapeur.

**A1.2.5-** Calculer le rendement de ce cycle thermodynamique  $\eta_{cycle}$  puis celui de Carnot  $\eta_{Carnot}$  en utilisant les mêmes sources chaude et froide. D'où provient la différence de rendement entre ces cycles ?

### A2- Etude thermodynamique du circuit secondaire réel

Afin d'optimiser la qualité de la vapeur utilisée (augmentation du titre en sortie de turbine), l'industriel utilise un circuit secondaire plus complexe, représenté à la figure 4 de la page 5.

On rappelle qu'à chaque échangeur du circuit à plusieurs entrées/sorties, la conservation de l'énergie impose un bilan de puissance sous la forme générale :  $\sum D_{me} \cdot h_e = \sum D_{ms} \cdot h_s$ , où  $h_e$  et  $h_s$  sont respectivement les enthalpies massiques d'entrée et de sortie de l'échangeur concerné,  $D_{me}$  et  $D_{ms}$  les débits massiques d'entrée et de sortie de l'échangeur concerné.

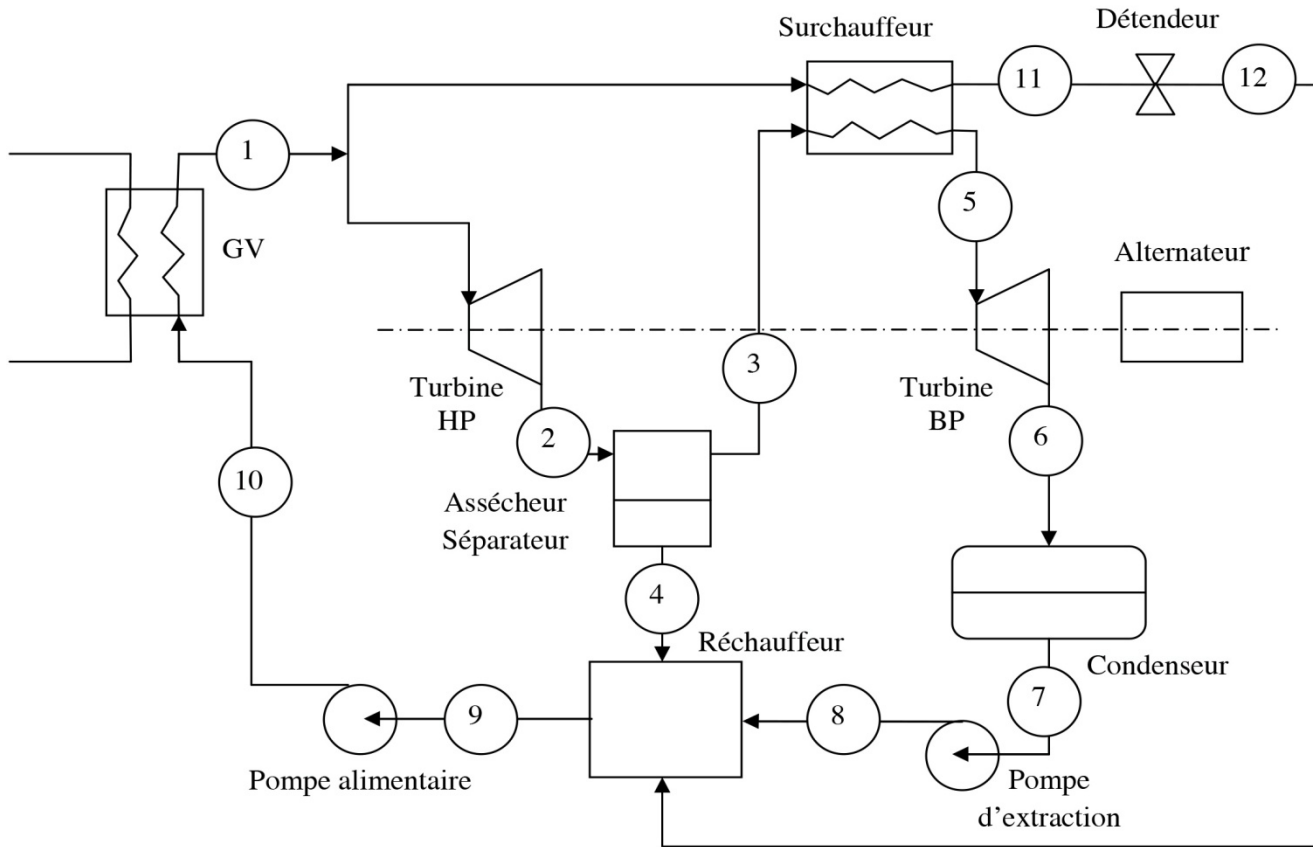


Figure 4 : circuit secondaire industriel

Les turbines haute pression (HP) et basse pression (BP) entraînent l’alternateur.

Le débit massique de vapeur en sortie du générateur de vapeur vaut  $D_{m1} = 1\,500\text{ kg}\cdot\text{s}^{-1}$ , le débit massique de vapeur alimentant le surchauffeur est  $D_{m11} = 100\text{ kg}\cdot\text{s}^{-1}$ .

Le tableau suivant précise l’état thermodynamique du fluide secondaire en certains points du cycle :

Point	Pression (bar) 1 bar = $10^5$ Pa	Température (K)	Etat du fluide secondaire	Enthalpie massique ( $\text{kJ}\cdot\text{kg}^{-1}$ )	Entropie massique ( $\text{kJ}\cdot\text{K}^{-1}\cdot\text{kg}^{-1}$ )
1	70	559	Vapeur saturante	2 773,5	5,8162
2	10	453	Mélange diphasique		
3	10		Vapeur saturante		
4	10		Liquide saturant		
5	10	250	Vapeur surchauffée	2 943,0	6,9259
6	0,05		Mélange diphasique		
7	0,05		Liquide saturant		
8	10		Liquide sous-saturé		
9	10		Liquide sous-saturé		
10	70		Liquide sous-saturé		
11	70				
12	10				

**A2.1-** En considérant qu'une partie du fluide primaire effectue une détente adiabatique réversible dans la turbine haute pression (HP), déterminer les valeurs de l'entropie massique  $s_2$ , du titre  $x_2$  et de l'enthalpie massique  $h_2$  au point 2.

Calculer le travail massique indiqué  $w_{iTHP}$  échangé par le fluide dans la turbine HP. En déduire la puissance  $P_{HP}$  développée par la turbine HP.

**A2.2-** Un assécheur-séparateur permet la séparation du mélange diphasique obtenu au point 2 en, d'une part, de la vapeur saturante au point 3 et d'autre part, du liquide saturant au point 4. Ecrire deux relations vérifiées, au niveau de l'assécheur-séparateur, par les débits massiques  $D_{m2}$ ,  $D_{m3}$ ,  $D_{m4}$  et les enthalpies massiques  $h_2$ ,  $h_3$  et  $h_4$ . Donner l'expression, en fonction de  $D_{m2}$ ,  $h_2$ ,  $h_3$  et  $h_4$ , des débits massiques  $D_{m3}$  et  $D_{m4}$  aux points 3 et 4. Calculer la valeur de ces débits massiques.

Exprimer les débits massiques  $D_{m3}$  et  $D_{m4}$  en fonction du titre  $x_2$  et du débit massique  $D_{m2}$ .

**A2.3-** Une partie du fluide issu du générateur de vapeur circule dans un surchauffeur pour échanger une partie de son énergie à la vapeur saturée issue de l'assécheur-séparateur afin de la surchauffer. A partir d'un bilan de puissance sur le surchauffeur, déterminer l'enthalpie massique du fluide  $h_{11}$  au point 11.

**A2.4-** La puissance  $P_{BP}$  développée par la turbine basse pression (BP) vaut  $P_{BP} = 963$  MW.

Calculer le travail massique indiqué  $w_{iTBP}$  échangé par le fluide dans la turbine BP. Déterminer la valeur du titre  $x_6$  au point 6.

**A2.5-** Calculer la chaleur massique  $q_{eC}$  échangée par le fluide au condenseur.

**A2.6-** Un détendeur est un organe adiabatique qui ne présente pas de parois mobiles et qui permet au fluide d'abaisser sa pression. Montrer qu'une des grandeurs d'état reste constante lors de l'écoulement d'un fluide au travers d'un détendeur. Comment s'appelle ce type de détente ? Est-elle réversible ?

**A2.7-** A l'aide d'un bilan de puissance sur le réchauffeur, déterminer l'enthalpie massique  $h_9$  au point 9. Quel est le rôle du détendeur ?

**A2.8-** Calculer la chaleur massique  $q_{eGV}$  échangée par le fluide dans le générateur de vapeur. En déduire la puissance  $P_{GV}$  générée par le générateur de vapeur.

**A2.9-** Calculer le rendement de ce cycle thermodynamique  $\eta_{cycle}$ . Le comparer avec le rendement du circuit simplifié et en déduire quel pourrait être l'avantage principal du cycle réel.