

Physique : DM9

La présentation, la lisibilité, l'orthographe, la qualité de la rédaction, la clarté et la précision des raisonnements entreront pour une part importante dans l'appréciation des copies. En particulier, les résultats non justifiés ne seront pas pris en compte. Les candidats sont invités à encadrer les résultats littéraux, et à souligner les applications numériques.

Je profite de la page pour écrire les conseils que vous avez du mal à appliquer à tout DS :

- Les sujets de concours sont faits suffisamment longs pour balayer de nombreuses parties du programme. Cela ne sert à rien de tout faire par contre il est important de bien répondre avec précision en employant les bons mots-clefs afin d'avoir le maximum de points à chaque question à chaque fois qu'on trouve la bonne réponse.
- On évite d'avoir une première page pleine de ratures car le jury prend de suite un a priori sur la copie qu'il est en train de corriger.
- La présentation compte entre 10 et 15% à chaque concours : propreté, lisibilité, et bonne rédaction pour bien se faire comprendre.
- Ce sujet est assez long, je m'attends à ce que vous fassiez les quatre cinquièmes en moyenne. Lisez bien les deux parties avant de commencer afin de voir laquelle vous donne l'impression d'être plus à l'aise.

Partie I – Télémétrie par ultrasons

« Un robot est une machine équipée de capacités de perception, de décision et d'action qui lui permettent d'agir de manière autonome dans son environnement en fonction de la perception qu'il en a. » David Filliat – ENSTA ParisTech

La robotique est donc un très bon exemple de domaine pluridisciplinaire qui implique de nombreuses thématiques. Le but de ce problème est **d'étudier quelques caractéristiques d'un robot autonome**. Il comporte deux volets : le premier étudie les propriétés de la télémétrie par ultrasons et le second a pour but de déterminer les principaux paramètres physiques du moteur qui alimente le robot.

A / DÉTECTEUR À ULTRASONS

La recherche du maximum d'information sur l'environnement est une quête perpétuelle en robotique.

Pour se faire, la télémétrie, qui consiste à mesurer des distances, est extrêmement importante. Elle permet au robot de déterminer la position des obstacles (ou leur absence) et ainsi de prendre la décision adéquate.

Dans un premier temps, on compare à l'aide du Cahier Technique suivant deux types de télémétrie.

Les différentes technologies de détecteurs

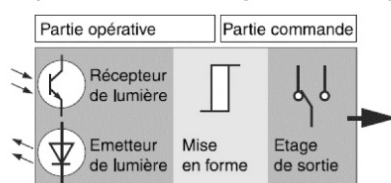
A. Les détecteurs photoélectriques

Leur principe les rend aptes à détecter tous types d'objets, qu'ils soient opaques, réfléchissants ou même quasi-transparents.

Principe : Une diode électroluminescente (LED) émet des impulsions lumineuses, généralement dans l'infrarouge proche (850 à 950 nm). Cette lumière est reçue ou non par une photodiode ou un phototransistor en fonction de la présence ou l'absence d'un objet à étudier.

Il existe différents systèmes de détection, le système à réflexion directe (sur l'objet) consiste par exemple, à utiliser la réflexion directe (diffuse) de l'objet à détecter.

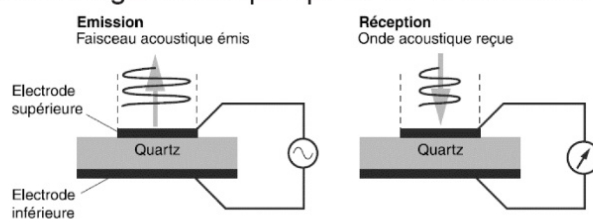
Points faibles : la distance de détection de ce système est faible (jusqu'à 2 m). De plus elle varie avec la couleur de l'objet à « voir » et du fond dans lequel il se trouve (pour un réglage donné, la distance de détection est plus grande pour un objet blanc que pour un objet gris ou noir) et un arrière-plan plus clair que l'objet à détecter peut rendre le système inopérant.



Principe d'un détecteur photoélectrique

B. Les détecteurs à ultrasons

Les ultrasons sont produits électriquement à l'aide d'un transducteur électroacoustique (effet piézoélectrique) qui convertit l'énergie électrique qui lui est fournie en vibrations mécaniques.



Principe d'un transducteur électroacoustique

Le principe est de mesurer le temps de propagation entre le capteur et la cible. L'avantage des capteurs ultrasons est de pouvoir fonctionner à grande distance (jusqu'à 10 m), mais surtout d'être capable de détecter tout objet réfléchissant le son indépendamment de la forme et de la couleur.

Facteurs d'influence : les détecteurs à ultrasons sont particulièrement adaptés à la détection d'objet dur et présentant une surface plane et perpendiculaire à l'axe de détection. Cependant le fonctionnement du détecteur à ultrasons peut être perturbé par différents facteurs :

- Les courants d'air brusques et de forte intensité peuvent accélérer ou dévier l'onde acoustique.
- Les gradients de température importants dans le domaine de détection : une forte chaleur dégagée par un objet crée des zones de température différentes qui modifient le temps de propagation de l'onde et empêchent une détection fiable.
- Les isolants phoniques : les matériaux tels le coton, les tissus, le caoutchouc, absorbent le son.
- L'angle entre la face de l'objet à détecter et l'axe de référence du détecteur.

Cahier Technique Schneider Electric n°209

Pour choisir la solution la plus adaptée à l'utilisation du robot autonome, on choisit de présenter les principaux avantages et inconvénients des deux solutions dans un tableau.

	Ultrason	Infrarouge
Portée	Abordé dans la question A1	Abordé dans la question A1
Nature des matériaux compatibles	Abordé dans la question A2	Abordé dans la question A2
Facteurs d'influence	Abordé dans la question A3	Abordé dans la question A3
Directivité	Les ultrasons sont très évasifs (cône d'émission large d'environ 30°), ce qui peut être un avantage (détection d'obstacle rapprochée) ou un inconvénient (détection d'obstacles sur les côtés alors que la route en face est dégagée).	La directivité est très précise (cône d'émission d'environ 5°).
Coût	Quelques dizaines d'euros	Quelques dizaines d'euros

A1. À l'aide des informations apportées par ce Cahier Technique, comparer les portées de ces deux détecteurs.

A2. Comparer les capacités de détection des deux capteurs en fonction de la nature du matériau et de la couleur de l'obstacle.

A3. Relever au moins un facteur d'influence perturbant la détection par ultrasons et un perturbant la détection par infrarouges.

Pour produire les ultrasons, on utilise l'effet piézoélectrique inverse que possède une lame de quartz. Si ses deux faces sont soumises à une tension alternative de haute fréquence f_0 , soit $u_0(t) = U_0 \cos(2\pi f_0 t)$, elle se met à vibrer à la même fréquence f_0 , ce qui engendre une onde ultrasonore dans le milieu environnant.

A4. Pour obtenir des ultrasons, donner l'ordre de grandeur caractéristique de la fréquence f_0 de la tension alternative à laquelle il faut soumettre la lame de quartz. On précisera les limites du domaine des fréquences des signaux acoustiques audibles par l'homme.

A5. Quel est le nom du phénomène physique à l'origine de l'élargissement des ondes émises ? Dans le tableau, ce phénomène est caractérisé par le cône d'émission. Quelle(s) est (sont) le(s) grandeur(s) physique(s) qui permettent d'expliquer l'écart entre les cônes d'émission ?

A6. Nommer un autre exemple d'utilisation de détecteurs par ultrasons, ainsi qu'un autre exemple d'utilisation de détecteurs infrarouges.

Dans toute la suite de la première partie sur la télémétrie, on considère que le détecteur par ultrasons a été choisi et on cherche à comprendre les facteurs perturbant le fonctionnement du détecteur à ultrasons. Dans la sous-partie **B**, on étudie pourquoi « les forts gradients de température [...] empêchent une détection fiable » ; puis on s'intéresse, dans la sous-partie **C**, au problème « des isolants phoniques » et pour finir, on analyse le problème de la détection d'obstacles mobiles dans la sous-partie **D**.

B / CÉLÉRITÉ DE L'ONDE ULTRASONORE

On étudie la propagation d'une onde ultrasonore produite dans l'air.

L'air est assimilé à un gaz parfait, initialement au repos de vitesse $\vec{v}_0 = \vec{0}$, et qui en l'absence de toute perturbation possède une masse volumique μ_0 , une pression P_0 et à une température T_0 .

On suppose que la lame de quartz, positionnée à l'abscisse $x = 0$, transmet ses vibrations aux couches d'air environnantes et crée ainsi une onde ultrasonore sinusoïdale de fréquence f_0 se propageant suivant $(0, \vec{e}_x)$ à la célérité c .

Le passage de l'onde perturbe l'équilibre.

En un point M de l'air d'abscisse x , à l'instant t , on note ainsi :

- $p(x, t)$ la pression avec :

$$p(x, t) = P_0 + p_1(x, t),$$

- $\mu(x, t)$ la masse volumique avec :

$$\mu(x, t) = \mu_0 + \mu_1(x, t),$$

- $\vec{v}(x, t) = v(x, t) \vec{e}_x$ le champ des vitesses avec :

$$\vec{v}(x, t) = \vec{v}_0 + v_1(x, t) \vec{e}_x \quad \text{où } v_1(x, t) \text{ est petit devant } c.$$

L'écoulement du fluide est considéré parfait et on néglige l'action de la pesanteur.

On donne la constante des gaz parfaits : $R = 8,31 \text{ J} \cdot \text{mol}^{-1} \cdot \text{K}^{-1}$.

Dans toute la suite, on se place dans l'approximation acoustique. Cela signifie que :

- on considère des ondes de faible amplitude, pour lesquelles la surpression p_1 est très petite par rapport à la pression P_0 de l'air au repos : $|p_1| \ll P_0$;
- on mène les calculs au premier ordre.

- B1.** L'air étant assimilé à un gaz parfait de masse molaire M_a , à la température T_0 supposée (dans un premier temps) constante, retrouver l'expression de la pression p de l'air en fonction de μ , M_a , T_0 et R . En déduire que l'approximation acoustique se traduit aussi par la relation $\mu_1 \ll \mu_0$.

Bilan de masse

On considère un volume élémentaire d'air $d\tau$, fixe dans le référentiel du laboratoire, contenu dans un cylindre de section S constante, d'axe $(0, \vec{e}_x)$ et compris entre les surfaces situées en x et en $x + dx$. Ce système est ouvert.

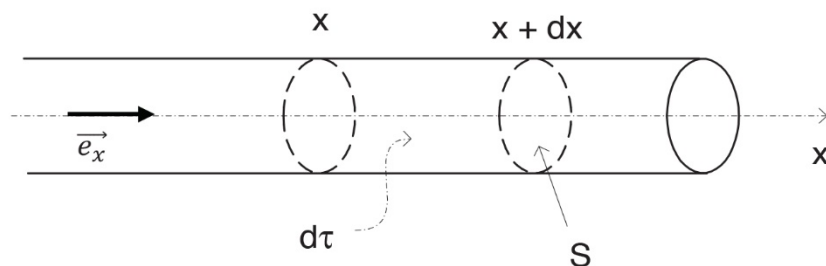


Figure 1 – Volume élémentaire d'air

- B2.** Donner l'expression de la masse $dm(t)$ présente dans le volume $d\tau$ à l'instant t . De même pour la masse $dm(t + dt)$ présente dans le volume $d\tau$ à l'instant $t + dt$.

B3. Exprimer la masse δm_e entrant dans $d\tau$ pendant la durée dt par la surface située en x . Même question pour la masse δm_s sortant de $d\tau$ pendant la durée dt par la surface située en $x + dx$.

B4. Montrer que, dans le cas de l'approximation acoustique, la conservation de la masse pour le système étudié se traduit par la relation **(R1)** :

$$\frac{\partial \mu_1}{\partial t} + \mu_0 \frac{\partial v_1}{\partial x} = 0. \quad (\mathbf{R1})$$

Équation du mouvement

La loi de la quantité de mouvement, appliquée à la particule de fluide contenue dans le cylindre précédemment défini, conduit à la relation suivante :

$$\mu \frac{\partial \vec{v}}{\partial t} = -\overrightarrow{\text{grad}} p.$$

B5. Que devient l'expression précédente, dans le cas unidimensionnel et dans le cadre de l'approximation acoustique ? On appelle **(R2)** la relation ainsi obtenue.

Évolution isentropique

Historiquement, Isaac Newton a supposé que les particules d'air subissent une transformation isotherme lors du passage d'une onde sonore. Cette hypothèse s'est avérée en désaccord avec les valeurs expérimentales de la célérité des ondes sonores. Ce fut Pierre Simon de Laplace qui montra que l'hypothèse d'une transformation isentropique est plus adéquate.

B6. On considère que, pour des ondes ultrasonores se propageant dans des fluides, l'hypothèse adiabatique est adéquate. Justifier succinctement et sans calculs, la raison de cette hypothèse.

Les particules d'air subissant une transformation isentropique lors du passage de l'onde ultrasonore, on définit alors l'expression du coefficient de compressibilité isentropique :

$$\chi_s = \frac{1}{\mu} \left(\frac{\partial \mu}{\partial p} \right)_s.$$

B7. Établir, dans le cas de l'approximation acoustique, la relation liant μ_1 à μ_0 , p_1 et χ_s . Cette relation constitue la relation **(R3)**.

Équation de propagation

B8. En utilisant les relations **(R1)**, **(R2)** et **(R3)**, montrer que la surpression p_1 vérifie l'équation de d'Alembert à une dimension :

$$\frac{\partial^2 p_1}{\partial x^2} - \frac{1}{c^2} \frac{\partial^2 p_1}{\partial t^2} = 0.$$

On donnera l'expression de la célérité c de l'onde ultrasonore en fonction de μ_0 et χ_s .

B9. L'air étant assimilé à un gaz parfait de coefficient γ (rapport des capacités thermiques à pression et volume constant), exprimer χ_s en fonction de γ et P_0 et en déduire que l'expression de la célérité c est :

$$c(T_0) = \sqrt{\frac{\gamma R T_0}{M_a}}.$$

On notera par la suite c_0 , la valeur de $c(T_{273})$ pour une température $T_{273} = 273 \text{ K}$.

Précision des mesures par télémétrie par ultrasons

On suppose, dans cette partie, que l'onde est bien réfléchiée sur un obstacle. La mesure du temps de propagation de l'onde, connaissant sa célérité, permet de déterminer la distance parcourue par l'onde lors d'un aller-retour entre le robot et l'obstacle.

Sur un document technique concernant la télémétrie par ultrasons dans le cas d'un robot autonome, on trouve le graphe suivant :

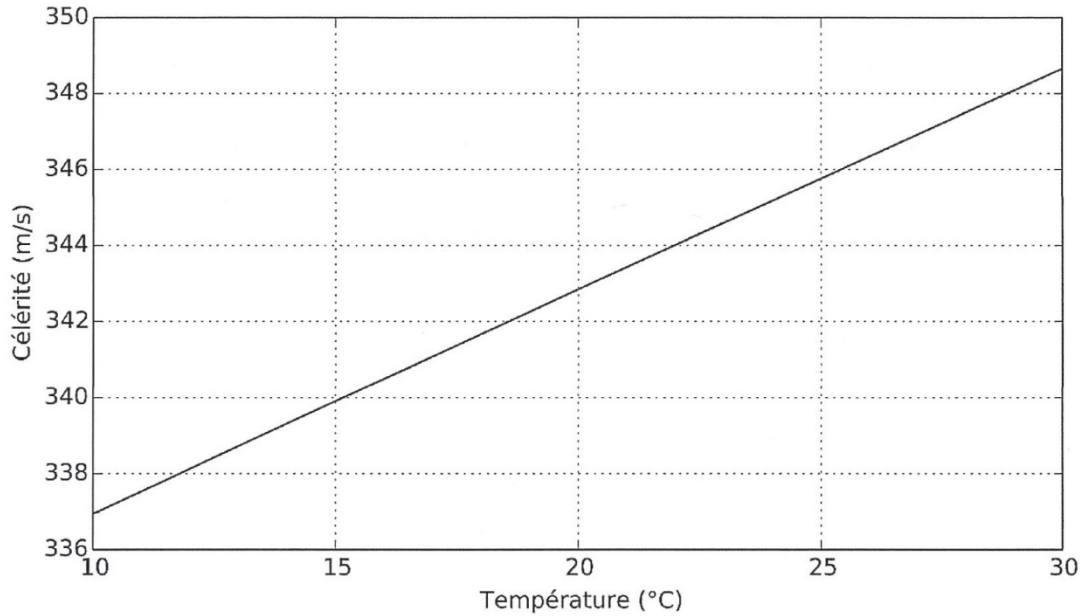


Figure 2 – Célérité des ultrasons en fonction la température

- B10.** Sur l'intervalle envisagé de température (voir figure 2) l'évolution de la célérité des ultrasons est fonction de la température θ mesurée en degré Celsius suivant la relation : $c(\theta) = a \cdot \theta + b$. Déterminer graphiquement les valeurs de a et de b .
- B11.** Sur l'intervalle envisagé de température de la figure 2, linéariser la relation obtenue à la question **B9**. Déterminer les expressions de a et de b en fonction de c_0 et $T_{273} = 273 \text{ K}$. Déduire de b les valeurs numériques de c_0 et γ , sachant que dans le cas de l'air, $M_a = 29,0 \text{ g} \cdot \text{mol}^{-1}$.

Le robot n'est pas équipé d'un capteur de température, les distances sont donc calculées avec une célérité $c(\theta_{ref})$ correspondant à une température de référence θ_{ref} . Sur la figure 3, on trace l'écart entre la distance réelle d_r parcourue par l'onde lors d'un aller-retour et la distance mesurée d_m par le robot.

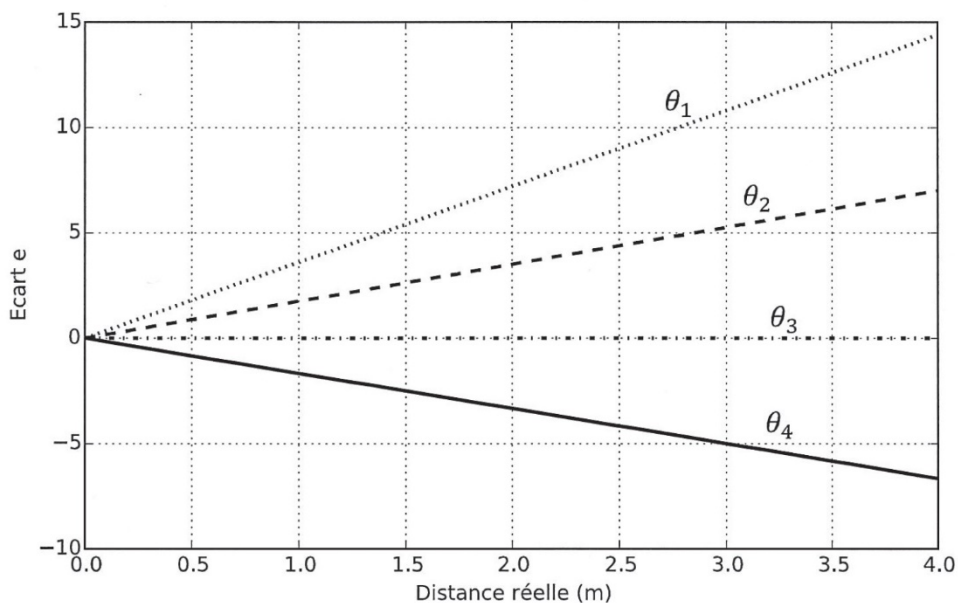


Figure 3 – Écart systématique e entre la distance réelle d_r parcourue par l'onde lors d'un aller-retour et la distance mesurée d_m par le robot pour différentes températures

En python 3		En scilab
<code>import numpy as np</code>	1	
<code>import matplotlib.pyplot as plt</code>	2	<code>function [ecart]=c(temp)</code>
<code>def c(temp) :</code>	3	<code> ecart=330.938*(1+temp/273)**0.5</code>
<code> return 330.938*(1+temp/273)**0.5</code>	4	<code>endfunction</code>
<code>Temp=[0,10,20,30]</code>	5	<code>Temp=[0,10,20,30]</code>
<code>n=len(Temp)</code>	6	<code>n=length(Temp)</code>
<code>d=np.linspace(0,4,41)</code>	7	<code>d=0:0.1:4</code>
<code>N=len(d)</code>	8	<code>N=length(d)</code>
<code>e=[]</code>	9	<code>e=[]</code>
<code>for i in range(n) :</code>	10	
<code> e.append([])</code>	11	<code>for i=1:n</code>
<code> for j in range(N):</code>	12	<code> for j=1:N</code>
<code> e[i].append(d[j]*(c(20)/c(Temp[i])-1)*100)</code>	13	<code> e(i,j)=d(j)*(c(20)/c(Temp(i))-1)*100</code>
<code> plt.plot(d,e[i])</code>	14	<code> end</code>
	15	<code> plot(d,e(i,:))</code>
	16	<code>end</code>

Le programme proposé permet de tracer l'écart $e = d_m - d_r$ sur la mesure de distance induite par la variation de température.

- B12.** Justifier l'expression mathématique (lignes 13 et 14) du programme qui calcule la valeur de l'écart e . Quelle est la valeur de la température de référence θ_{ref} ?
- B13.** D'après le programme, quelle est l'unité de l'écart e qui devrait être précisée sur la figure 3 ? Quelles sont les valeurs numériques de θ_1 , θ_2 , θ_3 et θ_4 ? Pourquoi e est-il négatif pour θ_4 ?
- B14.** Que vaut l'écart relatif pour une distance réelle robot-obstacle de 1,5 m et une température $\theta = 30^\circ\text{C}$? Est-il pertinent d'intégrer un capteur de température au robot pour estimer les perturbations dues aux variations de température pouvant exister dans le domaine de détection ?

Dans toute la suite du problème, on prendra pour valeur de la célérité des ondes ultrasonores $c = 343 \text{ m.s}^{-1}$ pour une température de l'air de 20°C .

C / RÉFLEXION DE L'ONDE ULTRASONORE

On désire, dans cette partie, vérifier que l'onde ultrasonore est bien réfléchiée par les matériaux usuels rencontrés dans une maison.

Pour cela, on étudie la réflexion et la transmission d'une onde ultrasonore sur une interface plane séparant l'air (milieu 1) d'un milieu solide (milieu 2), les deux milieux sont supposés s'étendre à l'infini.

On considère que l'interface plane est de masse négligeable, imperméable, perpendiculaire à la direction de propagation et au repos dans le référentiel d'étude en l'absence d'onde acoustique. On place désormais l'origine du repère à l'interface.

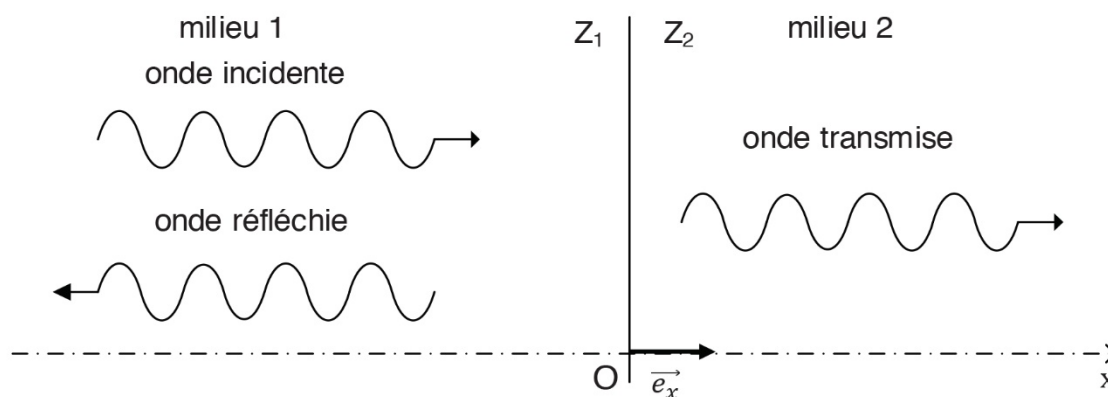


Figure 4 – Réflexion et transmission sur une interface plane

On considère le cas d'ondes planes progressives, harmoniques se propageant suivant l'axe $(0, \vec{e}_x)$ à la célérité c .

On adopte la notation complexe pour les surpressions instantanées et pour les vitesses instantanées.

De plus, on introduit l'impédance acoustique Z_i d'un milieu i , coefficient supposé réel positif.

On a donc pour l'onde incidente :

- $\underline{v}_i(x, t) = \underline{v}_i(x, t) \vec{e}_x = v_{i0} \exp[j(\omega_0 t - k_i x)] \vec{e}_x$
- $\underline{p}_i(x, t) = p_{i0} \exp[j(\omega_0 t - k_i x)] = Z_1 \cdot v_{i0} \exp[j(\omega_0 t - k_i x)] ;$

pour l'onde réfléchi :

- $\underline{v}_r(x, t) = \underline{v}_r(x, t) \vec{e}_x = v_{r0} \exp[j(\omega_0 t + k_r x)] \vec{e}_x$
- $\underline{p}_r(x, t) = p_{r0} \exp[j(\omega_0 t + k_r x)] = -Z_1 \cdot v_{r0} \exp[j(\omega_0 t + k_r x)] ;$

et pour l'onde transmise :

- $\underline{v}_t(x, t) = \underline{v}_t(x, t) \vec{e}_x = v_{t0} \exp[j(\omega_0 t - k_t x)] \vec{e}_x$
- $\underline{p}_t(x, t) = p_{t0} \exp[j(\omega_0 t - k_t x)] = Z_2 \cdot v_{t0} \exp[j(\omega_0 t - k_t x)] ;$

où toutes les amplitudes v_{i0} , v_{r0} et v_{t0} sont des coefficients supposés réels.

C1. Expliciter la condition aux limites à l'interface pour la pression et montrer qu'elle conduit à la relation :

$$p_{i0} + p_{r0} = p_{t0}. \quad \text{(R4)}$$

C2. Expliciter la condition aux limites à l'interface pour la vitesse et montrer qu'elle conduit à la relation :

$$v_{i0} + v_{r0} = v_{t0}. \quad \text{(R5)}$$

C3. Dédire des relations (R4) et (R5) les expressions des coefficients de réflexion $r = \frac{v_{r0}}{v_{i0}}$ et de transmission $t = \frac{v_{t0}}{v_{i0}}$ en amplitude, en fonction de Z_1 et de Z_2 .

On introduit le vecteur de Poynting acoustique réel $\vec{\pi}$ associé au vecteur de Poynting acoustique complexe $\underline{\vec{\pi}}$ défini par $\underline{\vec{\pi}} = \underline{p}^* \cdot \underline{\vec{v}}$ où \underline{p}^* est le nombre complexe conjugué de \underline{p} . Le module de la valeur moyenne temporelle de $\vec{\pi}$ est donnée par la relation :

$$\|\langle \vec{\pi} \rangle\| = \left\| \frac{1}{2} \text{Re} (\underline{\vec{\pi}}) \right\|$$

où Re est la partie réelle d'un nombre complexe.

Au niveau de l'interface, en $x = 0$, on définit les coefficients de réflexion et de transmission en puissance par :

$$R = \frac{\|\langle \vec{\pi}_r \rangle\|}{\|\langle \vec{\pi}_i \rangle\|} \quad T = \frac{\|\langle \vec{\pi}_t \rangle\|}{\|\langle \vec{\pi}_i \rangle\|}$$

C4. Quelle est la signification physique du vecteur de Poynting $\vec{\pi}$? Quelle est son unité usuelle ?

C5. Exprimer R et T en fonction de Z_1 et de Z_2 .

C6. En déduire que $R + T = 1$. Que traduit cette relation ?

Le tracé du coefficient de transmission en puissance entre deux milieux en fonction du rapport de leur impédance acoustique donne la courbe suivante :

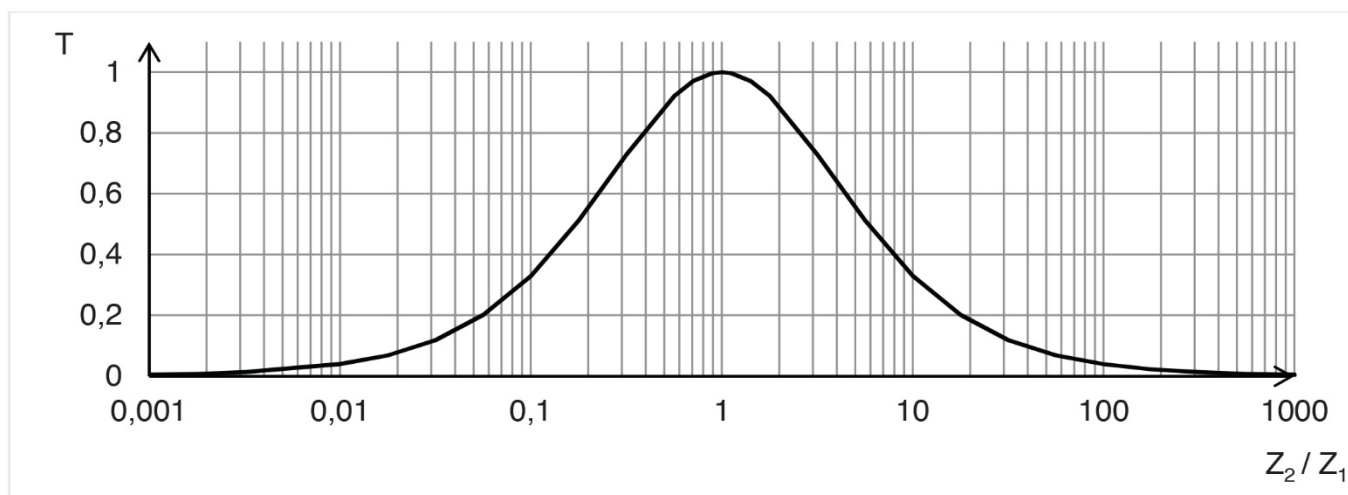


Figure 5 – Coefficient de transmission en puissance en fonction du rapport des impédances

Le tableau ci-dessous donne les valeurs de l'impédance acoustique de quelques milieux présents dans une maison.

Milieu	Impédance acoustique Z ($\text{kg} \cdot \text{m}^{-2} \cdot \text{s}^{-1}$)
air	$4,2 \cdot 10^2$
béton	$8,8 \cdot 10^6$
bois dur	$2,8 \cdot 10^6$
verre	$1,4 \cdot 10^7$
polystyrène expansé	$6,0 \cdot 10^3$
milieu biologique	$1,5 \cdot 10^6$

Figure 6 – Impédance acoustique de quelques milieux

- C7.** En utilisant les figures 5 et 6, et en expliquant votre raisonnement, déterminer le milieu que le robot autonome détectera le moins. Pour ce milieu, déterminer les valeurs des coefficients de réflexion et de transmission. L'onde est-elle bien réfléchiée par les matériaux usuels rencontrés dans une maison ?

D / DÉTECTION D'UN OBSTACLE MOBILE

Effet Doppler

Le robot doit aussi être capable de détecter des obstacles mobiles : enfant ou animal domestique se déplaçant.

On étudie donc, dans cette partie, la réflexion d'une onde ultrasonore sur un obstacle (ou paroi) assimilé à une interface plane, imperméable, perpendiculaire à la direction de propagation.

L'obstacle se déplace en direction de l'émetteur à vitesse constante $\vec{V} = -V \vec{e}_x$.

On place l'origine du repère à la position initiale de l'obstacle, la position de ce dernier est donc : $x_p(t) = -Vt$

On admet, dans cette partie, qu'il n'y a pas d'onde transmise.

On néglige l'effet de l'écoulement de l'air engendré par le déplacement de la paroi, c'est-à-dire que l'on considère que les ondes incidentes et réfléchies se propagent comme si l'air était au repos.

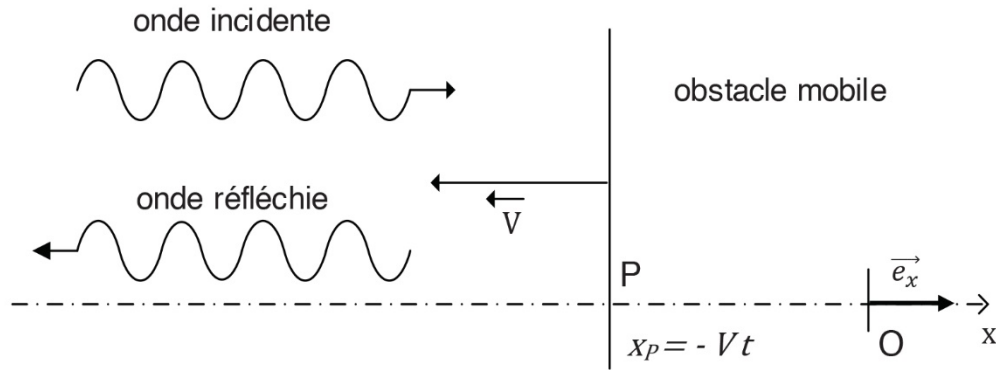


Figure 7 – Réflexion sur une interface plane mobile

On considère le cas d'ondes planes progressives, harmoniques se propageant suivant l'axe (O, \vec{e}_x) à la célérité c .

On adopte la notation complexe pour les surpressions instantanées et pour les vitesses instantanées.

On a donc pour l'onde incidente :

- $\underline{p}_i(x, t) = p_{i0} \exp[j(\omega_0 t - k_i x)]$
- $\underline{\vec{v}}_i(x, t) = \underline{v}_i(x, t) \vec{e}_x = v_{i0} \exp[j(\omega_0 t - k_i x)] \vec{e}_x$;

pour l'onde réfléchie :

- $\underline{p}_r(x, t) = p_{r0} \exp[j(\omega_r t + k_r x)]$
- $\underline{\vec{v}}_r(x, t) = \underline{v}_r(x, t) \vec{e}_x = v_{r0} \exp[j(\omega_r t + k_r x)] \vec{e}_x$.

D1. Sachant que les vitesses instantanées incidentes $\underline{\vec{v}}_i(x, t)$ et réfléchies $\underline{\vec{v}}_r(x, t)$ vérifient l'équation de d'Alembert à une dimension : $\frac{\partial^2 \underline{v}}{\partial x^2} - \frac{1}{c^2} \frac{\partial^2 \underline{v}}{\partial t^2} = \vec{0}$, déterminer la relation reliant ω_0 et k_i ainsi que celle reliant ω_r et k_r .

D2. En considérant qu'au voisinage de l'interface la vitesse de la particule de fluide suivant l'axe (O, \vec{e}_x) est nulle dans le référentiel du laboratoire, déterminer la relation entre ω_0 , ω_r , k_i , k_r et V .

D3. En déduire que la pulsation ω_r de l'onde reçue par le récepteur à ultrasons, après réflexion de l'onde sonore émise à la pulsation ω_0 sur un obstacle mobile à la vitesse V est :

$$\omega_r = \omega_0 \frac{1 + \frac{V}{c}}{1 - \frac{V}{c}}$$

D4. Dans le cas où l'obstacle mobile est un chien voulant jouer avec le robot et se déplaçant à une vitesse de $V = 3,6 \text{ km} \cdot \text{h}^{-1}$ vers ce dernier, justifier la relation : $\omega_r \simeq \omega_0 \left(1 + 2 \frac{V}{c}\right)$.

Pour la suite du problème, on considère que $\omega_r = \omega_0 \left(1 + 2 \frac{V}{c}\right)$.

Détection hétérodyne

Pour prendre la décision adéquate : rebrousser immédiatement son chemin ou continuer encore son trajet, le robot doit déterminer la vitesse V de l'obstacle mobile. Pour cela on va effectuer une détection hétérodyne, c'est-à-dire qui exploite un décalage de fréquence. Dans un premier temps on multiplie la tension u_0 à laquelle a été soumise la lame de quartz par la tension u_r délivrée par le récepteur à ultrasons. Puis on filtre le signal u_e ainsi obtenu.

Formulaire mathématique : $\cos a \cos b = \frac{1}{2} [\cos(a + b) + \cos(a - b)]$

D5. Représenter sur un schéma-bloc les opérations effectuées sur les signaux $u_0(t)$ et $u_r(t)$ par la détection hétérodyne pour obtenir un signal dont l'amplitude est proportionnelle à la vitesse V recherchée.

On a : $u_0(t) = U_0 \cos(\omega_0 t)$, $u_r(t) = U_r \cos(\omega_r t + \varphi)$ et $u_e(t) = k \cdot u_0(t) \cdot u_r(t)$.

D6. Exprimer $u_e(t)$ comme une somme de composantes harmoniques puis représenter l'allure de son spectre en pulsation.

D7. Dans le cas où l'obstacle mobile est un chien voulant jouer avec le robot et se déplaçant à une vitesse de $V = 3,6 \text{ km} \cdot \text{h}^{-1}$, avec $c = 343 \text{ m} \cdot \text{s}^{-1}$ et $f_0 = 40 \text{ kHz}$, on désire ne conserver que la composante $\omega_r - \omega_0$ pour accéder à la valeur de V . Justifier ce choix. En déduire la nature du filtre nécessaire. Dans quel domaine de valeurs numériques doit se situer la pulsation de coupure ?

On cherche une réalisation simple de ce filtre, pour cela on étudie les 3 quadripôles suivants, pour lesquels on considère que l'intensité i_s du courant de sortie est nulle :

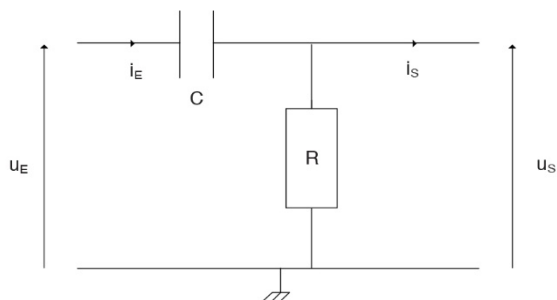


Figure 8-1 – Filtre n°1

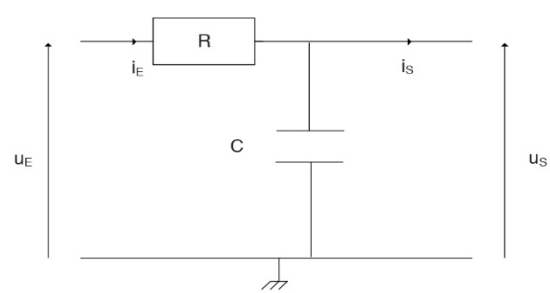


Figure 8-2 – Filtre n°2

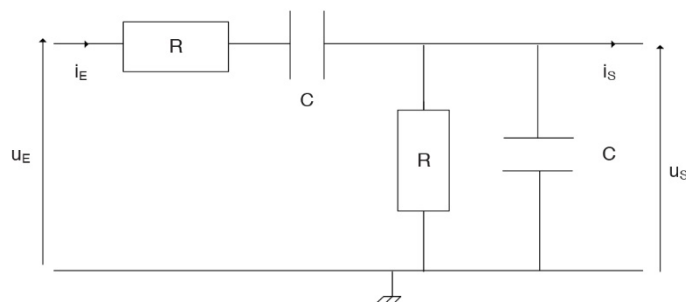


Figure 8-3 – Filtre n°3

D8. Analyser le comportement à basses et hautes fréquences des 3 quadripôles. Lequel de ces quadripôles réalise la fonction de filtrage désirée ?

D9. Déterminer l'expression de la fonction de transfert harmonique du filtre choisi. Exprimer la pulsation de coupure ω_c du filtre en fonction de R et C .

D10. On désire atténuer d'un facteur 100 l'amplitude de la composante haute fréquence du signal $u_e(t)$, déterminer la valeur de la pulsation de coupure ω_c du filtre. Quel est alors la valeur du facteur d'atténuation de la composante basse fréquence du signal ? Commenter.

Partie II – GSM

Données :

- célérité des ondes électromagnétiques dans le vide ou l'air : $c = 3.10^8 \text{ ms}^{-1}$,
- permittivité diélectrique du vide ou de l'air : $\varepsilon_0 = \frac{1}{36\pi 10^9} \text{ F m}^{-1}$,
- perméabilité magnétique du vide ou de l'air : $\mu_0 = 4\pi 10^{-7} \text{ H m}^{-1}$.

Les trois parties de ce problème sont indépendantes. Toutefois, la compréhension et la réalisation de la première partie permettent d'aborder plus rapidement les deux dernières parties.

On s'intéresse à l'un des deux standards de télécommunication, candidat pour la 4^e génération de la téléphonie mobile, « Long Term Evolution – Advanced ». Il est constitué, en France, de deux bandes de fréquences dites 800 MHz et 2 600 MHz. Par le déploiement de technologies particulières, des débits supérieurs à 30 Mbits / seconde pour des mobiles en mouvement sont visés.

L'espace est défini par un repère orthonormé direct $\mathcal{R} = (O, \vec{e}_x, \vec{e}_y, \vec{e}_z)$ et on considère un point M de l'espace repéré par ses coordonnées cartésiennes (x, y, z) . On pose $\overrightarrow{OM} = \vec{r}$.

PARTIE III : PROPAGATION DANS L'AIR

III.1. Propagation

- III.1.1.** Donner, en les nommant, les équations de Maxwell sous leurs formes locales dans l'air en l'absence de sources. On traitera des champs $\vec{E}(M, t)$ et $\vec{B}(M, t)$ comme n'étant pas nécessairement ceux d'une Onde Plane Progressive Sinusoïdale (OPPS).
- III.1.2.** Etablir l'équation de propagation en champ électrique et en déduire l'expression de la vitesse de propagation de l'onde, en fonction des données de l'énoncé.
- III.1.3.** On considère à présent que le champ $\vec{E}(M, t)$ est celui d'une OPPS polarisée rectilignement parallèlement à \vec{e}_x , se propageant suivant les z croissants et dont la formulation générale est donnée par l'expression complexe $\underline{\vec{E}}(M, t) = \underline{\vec{E}}_m e^{j(\vec{k}\cdot\vec{r} - \omega t)}$. \vec{k} est le vecteur d'onde de norme constante k , ω est la pulsation et $\underline{\vec{E}}_m$ est une constante complexe vectorielle.
- III.1.3.a.** Préciser et justifier l'expression de \vec{k} et la direction de $\underline{\vec{E}}_m$.
- III.1.3.b.** Donner l'expression de $\vec{E}(M, t)$ en fonction des coordonnées de M et en projection dans la base cartésienne \mathcal{B} associée à \mathcal{R} .

III.1.3.c. Expliciter les deux termes de l'équation de propagation en fonction de k , ω et $\vec{E}(M,t)$.

III.1.3.d. En déduire la relation de dispersion du milieu.

III.1.4. Dans l'hypothèse de la question précédente, expliciter le champ $\vec{B}(M,t)$ dans la base cartésienne \mathcal{B} en fonction de \vec{E}_m , c , k et ω .

III.1.5. En notant $\vec{E}_m = E_m e^{j\varphi}$, φ étant une constante, expliciter les champs réels $\vec{E}(M,t)$ et $\vec{B}(M,t)$.

III.2. Puissance et rayonnement

III.2.1. Donner la définition du vecteur de Poynting $\vec{R}(M,t)$ en fonction des champs et son interprétation physique. Quelle est sa dimension physique ?

III.2.2. Montrer que la valeur moyenne temporelle de la norme de $\vec{R}(M,t)$ peut s'écrire $\langle \|\vec{R}\| \rangle = \alpha c \varepsilon_0 E_m^2$ pour les champs de l'OPPS définie dans la partie III.1. On donnera la valeur de la constante α .

III.2.3. Dans le cas d'une antenne réelle, l'hypothèse de l'OPPS n'est valable que localement. On sait alors que la valeur de $\langle \vec{R} \rangle$ dépend de la distance d à l'antenne, de la puissance P_a d'alimentation et de son gain G , lequel dépend de la direction d'observation. On peut ainsi écrire : $4\pi d^2 \langle \|\vec{R}(d)\| \rangle = P_a G$. Exprimer l'amplitude E_m du champ en fonction de c , ε_0 , P_a , G et d .

III.3. Exposition

Il est parfois nécessaire de privilégier un sens de fonctionnement de l'antenne. L'énergie rayonnée par une antenne est alors répartie de manière inégale dans l'espace et il existe des directions privilégiées, appelées "lobes de rayonnement". Ces différentes directions peuvent être visualisées à l'aide du diagramme de rayonnement réalisé en trois dimensions. Le lobe le plus important est appelé "lobe principal". Il est dirigé vers l'avant de l'antenne. Les lobes secondaires, moins importants, sont dirigés vers l'arrière ou sur les côtés de l'antenne.

La norme sanitaire pour ce type de rayonnement est actuellement en France $E_{\max} = 61 \text{ V/m}$. Elle correspond à un seuil défini sur la base des effets thermiques (échauffement) liés au champ électromagnétique. A titre de comparaison, la norme en Italie, Russie, Pologne et Chine est de $E_1 = 6 \text{ V/m}$.

III.3.1. Dans le cadre d'une implantation urbaine, il se peut que certains locaux interceptent le lobe principal. En considérant dans ce cas une puissance $P_a = 50 \text{ W}$, un gain $G = 63$ et une distance $d = 100 \text{ m}$, calculer l'intensité du champ E_{m1} . Commenter le résultat.

- III.3.2.** Une autre possibilité d'être exposé au rayonnement d'une antenne relais concerne le lobe secondaire orienté vers le sol. Dans ce cas le gain est plus faible, mais la distance également. Calculer, pour la même puissance $P_a = 50 \text{ W}$, le champ E_{m2} dans le cas où $G = 2$ et $d = 10 \text{ m}$. Commenter le résultat.

PARTIE IV : REFLEXION D'UNE OPPS PAR UN MUR DE BETON

De façon préliminaire, on considère une interface air – métal parfait dans le plan $z = 0$. L'air occupe l'espace des $z < 0$ et le métal celui des $z > 0$. L'onde incidente est une OPPS se propageant dans l'air, polarisée selon \vec{e}_x et qui arrive normalement à l'interface. On note $\underline{E}_{mi} = E_m e^{j\varphi}$ et \underline{E}_{mr} , respectivement, les amplitudes complexes des champs incident et réfléchi. On note \vec{k}_i et \vec{k}_r , les vecteurs d'ondes associés respectifs. On admet que l'onde réfléchie a la même polarisation que l'onde incidente.

IV.1. Expressions des champs

- IV.1.1.** Exprimer les champs électrique $\vec{E}_i(M, t)$ et magnétique $\vec{B}_i(M, t)$ incidents en fonction de \underline{E}_{mi} , z , ω , t et $k = \|\vec{k}_i\| = \frac{\omega}{c}$.
- IV.1.2.** Exprimer les champs électrique $\vec{E}_r(M, t)$ et magnétique $\vec{B}_r(M, t)$ réfléchis en fonction de \underline{E}_{mr} , z , ω , t et $k = \|\vec{k}_i\| = \frac{\omega}{c}$.
- IV.1.3.** Rappeler les propriétés d'un conducteur à l'équilibre. Quelles sont les expressions des champs $\vec{E}_c(M, t)$ et $\vec{B}_c(M, t)$ dans le conducteur ?
- IV.1.4.** Enoncer, sous sa forme la plus générale, la relation de passage pour les composantes tangentielles du champ électrique.
- IV.1.5.** En déduire la valeur du coefficient de réflexion en champ $r = \frac{\underline{E}_{mr}}{\underline{E}_{mi}}$.

IV.2. Champ total et ondes stationnaires

- IV.2.1.** Déterminer l'expression du champ total réel $\overline{E_{total}}(M, t)$.
- IV.2.2.** Quelle est sa particularité ? Justifier.
- IV.2.3.** Représenter l'amplitude de $\overline{E_{total}}(M, t)$ en fonction de la position de M pour trois valeurs différentes de t .
- IV.2.4.** Localiser et nommer les points remarquables de la représentation.
- IV.2.5.** Donner la distance d_m entre un minimum et un maximum adjacents en fonction de la longueur d'onde λ de l'onde.

On remplace à présent le métal parfait par du béton. On reprend l'ensemble du problème et des notations considérées dans les parties **IV.1** et **IV.2**. On donne le nouveau coefficient de réflexion en champ $\underline{r} = r e^{j\alpha}$ dans la gamme de fréquence de la bande 2 600 MHz avec $r = 0,386$ et $\alpha = 169^\circ$.

IV.3. Mettre le champ total $\vec{E}_{total}(M,t)$ dans l'air sous la forme $\vec{E}_{total}(M,t) = [f(z)] \vec{E}_i(M,t)$ et exprimer $f(z)$ en fonction de r , α , z et k .

IV.4. En constatant que $\|\vec{E}_{total}\| = |f(z)| \|\vec{E}_i\|$, exprimer les valeurs maximale $\|\vec{E}_{total}\|_{\max}$ et minimale $\|\vec{E}_{total}\|_{\min}$ de l'amplitude de $\|\vec{E}_{total}\|$ en fonction de r et E_m .

IV.5. Pour le coefficient de réflexion donné ci-dessus pour le béton, calculer le rapport

$$\rho = \frac{\|\vec{E}_{total}\|_{\max}}{\|\vec{E}_{total}\|_{\min}}, \text{ également appelé Rapport d'Onde Stationnaire ou ROS.}$$

IV.6. Donner la distance d_m entre un minimum et un maximum adjacents.

IV.7. Pour un véhicule se déplaçant à $v = 60$ km/h, calculer le temps qui s'écoule entre un maximum et un minimum de champ. En quoi cela peut-il affecter la communication ?

PARTIE V : TECHNOLOGIE MIMO

L'une des clés pour l'élévation du débit de la 4G réside dans la capacité des antennes à différencier les signaux en fonction de leur direction d'arrivée (ou d'envoi). Pour illustrer cette fonction, considérons le cas de deux OPPS de même amplitude E_m , mais de phases à l'origine différentes. En associant cette origine à la première onde, on a $\underline{E}_{m1} = E_m \neq E_m e^{j\varphi} = \underline{E}_{m2}$. Elles utilisent le même canal et donc la même pulsation ω . Elles ont la même polarisation rectiligne \vec{e}_x . Les directions d'arrivée en un point quelconque de l'espace sont $\vec{k}_1 = k(\sin\theta\vec{e}_y + \cos\theta\vec{e}_z)$ et $\vec{k}_2 = k(-\sin\theta\vec{e}_y + \cos\theta\vec{e}_z)$.

V.1. Champs électriques

V.1.1. En vous appuyant sur un schéma clair, représenter dans le repère cartésien les vecteurs \vec{k}_1 et \vec{k}_2 , ainsi que les champs associés \vec{E}_1 , \vec{B}_1 et \vec{E}_2 , \vec{B}_2 en respectant la vraisemblance liée à la structure des OPPS.

V.1.2. Exprimer les composantes $\underline{E}_{1x}(M,t)$ et $\underline{E}_{2x}(M,t)$ respectivement des champs $\vec{E}_1(M,t)$ et $\vec{E}_2(M,t)$ selon la direction \vec{e}_x en fonction de E_m , φ , ω , t , k , z , y et θ .

V.2. Détection MIMO

V.2.1. On dispose deux antennes de réception en mesure de détecter le champ électrique aux points $P\left(x_P = 0, y_P = -\frac{\lambda}{4}, z_P = 0\right)$ et $Q\left(x_Q = 0, y_Q = +\frac{\lambda}{4}, z_Q = 0\right)$. Exprimer les composantes $\underline{E}_{1x}(P, t)$, $\underline{E}_{1x}(Q, t)$, $\underline{E}_{2x}(P, t)$ et $\underline{E}_{2x}(Q, t)$ des champs en fonction de E_m , φ , ω , t et θ , puis exprimer les champs totaux $\overrightarrow{E}_{total}(P, t)$ et $\overrightarrow{E}_{total}(Q, t)$ en fonction de ces mêmes paramètres.

V.2.2. On introduit le paramètre réel et variable ϕ . Grâce à un calculateur numérique, on peut estimer la quantité $\overrightarrow{E}(t, \phi) = \overrightarrow{E}_{total}(P, t) + e^{j\phi} \overrightarrow{E}_{total}(Q, t)$ pour diverses valeurs de ϕ . Montrer que les contributions issues des champs \vec{E}_1 et \vec{E}_2 font apparaître respectivement les facteurs $f_1(\phi) = 1 + e^{j(\phi + \pi \sin \theta)}$ et $f_2(\phi) = 1 + e^{j(\phi - \pi \sin \theta)}$.

V.2.3. Proposer deux valeurs particulières ϕ_1 et ϕ_2 respectivement telles qu'après calcul de \vec{E} :

- on annule la contribution de \vec{E}_2 dans $\vec{E}(t, \phi_1)$,
- on annule la contribution de \vec{E}_1 dans $\vec{E}(t, \phi_2)$.

V.2.4. On peut donc conclure que, si les directions d'arrivée sont connues et que l'on dispose d'une capacité de calcul suffisante, on peut séparer les deux signaux. Commenter l'intérêt de ce traitement dans le contexte du sujet.